

Puff

EST30040 - max. 15 W / lamp not included

DESCRIZIONE

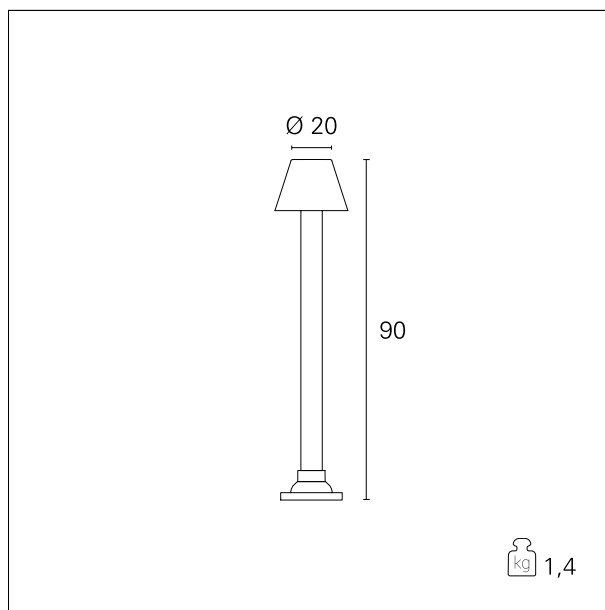
Bollard da esterni. Corpo in materiale termoplastico. Schermo diffondente antiabbagliamento. Sorgente LED ad alta efficienza integrata. Emissione rotosimmetrica per l'illuminazione dell'area circostante.. Driver elettronico integrato nell'apparecchio. Grado di protezione IP44.

switch **On / Off**



CARATTERISTICHE APPARECCHIO

tipo di installazione	Bollard
materiale	Alluminio
colore	Nero
potenza	max. 15 W
lumen output - emissione diretta	\
lumen output - emissione totale	\
efficacia	\
dimensioni	h 90 cm.
peso netto	1,4 kg.



CARATTERISTICHE ELETTRICHE

alimentazione	220÷240 V
tipo di alimentazione	On / Off
classe di isolamento	Classe II

CARATTERISTICHE MECCANICHE

IP apparecchio	IP44
----------------	-------------

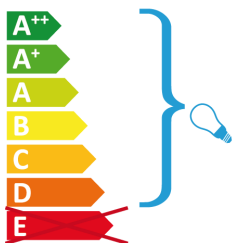
Puff

EST30040 - max. 15 W / lamp not included

CLASSIFICAZIONE ENERGETICA



Questo dispositivo è compatibile con lampadine di classi energetiche:



CARATTERISTICHE SORGENTE

tipo sorgente	LED / FBT
attacco sorgente	E27
classe energetica	A++...D
temperatura di colore	lamp not included
CRI	\
SDCM	\

CARATTERISTICHE DRIVER

tipo di alimentatore	On / Off
----------------------	----------

CARATTERISTICHE ILLUMINOTECNICHE

UGR	\
-----	---

GARANZIA

periodo	2 years
---------	---------