

### Nip Power Led

EST700 - tondo - 2 W / 4000 K / CRI > 80

#### DESCRIZIONE

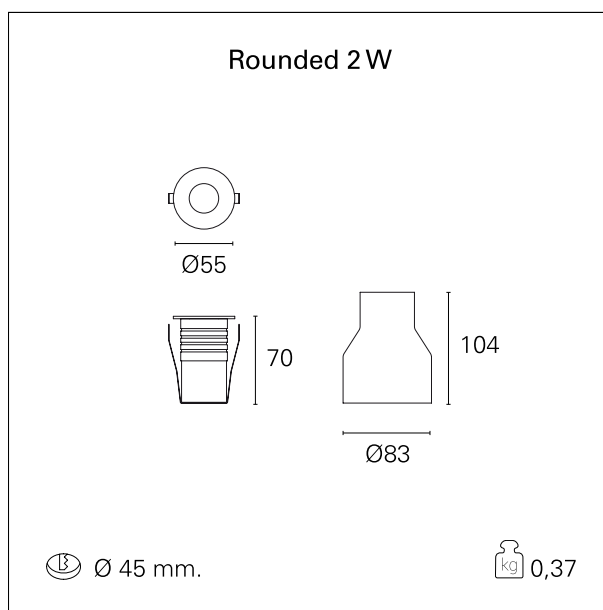
Nip è un incasso da terra ideale per impianti di illuminazione in esterni dove sono richiesti effetti di luce bianca o in RGB. Realizzato in pressofusione di alluminio, è dotato di frontale in acciaio AISI 316L, particolarmente resistente alle elevate concentrazioni di iodio e di cloro nell'aria, tipiche delle zone marine; L'anello in acciaio, di forma tonda o quadrata, è completo di vetro trasparente montato a filo, in modo da limitare il deposito di terra e polvere. Nip è alimentabile a 24V DC nella versione con Power Led RGB e a tensione di rete nelle versioni equipaggiate con CoB Led a luce bianca. Viene fornito con apposito pozzetto in PVC con predisposizione per il collegamento laterale a 4 vie e cavo di alimentazione H05RN-F precabato di 1 metro.



switch **On / Off**

#### CARATTERISTICHE APPARECCHIO

tipo di installazione	<b>Piccoli Incassi</b>
materiale	<b>Pressofusione di alluminio / Acciaio Inox AISI 316 Anodizzato</b>
finitura	<b>Acciaio</b>
colore	<b>2 W</b>
potenza	<b>\</b>
lumen output - emissione diretta	<b>170 lm</b>
lumen output - emissione totale	<b>98 lm/W</b>
efficacia	<b>Ø 55 mm.</b>
diametro	<b>0,37 kg.</b>
peso netto	



#### CARATTERISTICHE ELETTRICHE

alimentazione	<b>24V DC</b>
tipo di alimentazione	<b>On / Off</b>
classe di isolamento	<b>Classe II</b>

#### CARATTERISTICHE MECCANICHE

IP apparecchio	<b>IP67</b>
IP vano ottico	<b>IP67</b>

### Nip Power Led

EST700 - tondo - 2 W / 4000 K / CRI > 80

IP vano incassato **IP67**  
IK **IK08**

#### DIMENSIONI FORO D'INCASSO

diametro foro incasso **ø 45 mm.**

#### CLASSIFICAZIONE ENERGETICA



Questo dispositivo è munito di lampade a LED integrate.



Le lampade di questo dispositivo non sono sostituibili.

#### CARATTERISTICHE SORGENTE

tipo sorgente	<b>Power Led</b>
classe energetica	<b>LED</b>
durata utile	<b>L80 / B20 - 36.000 h.</b>
temperatura di colore	<b>4000 K</b>
CRI	<b>CRI &gt; 80</b>
SDCM	<b>\</b>

#### CARATTERISTICHE DRIVER

tipo di alimentatore **On / Off**

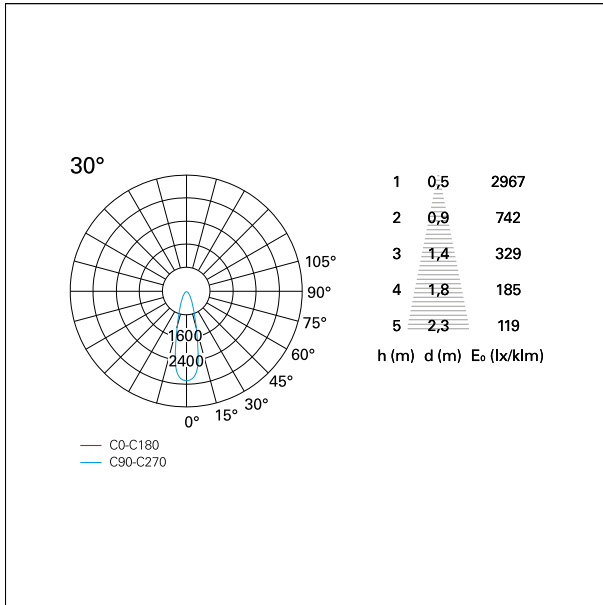
#### CARATTERISTICHE ILLUMINOTECNICHE

tipo di emissione	<b>Indiretta</b>
ottica	<b>30°</b>
apertura di fascio - diretta	<b>30°</b>
UGR	<b>\</b>

### Nip Power Led

EST700 - tondo - 2 W / 4000 K / CRI > 80

#### FOTOMETRIA



#### GARANZIA

periodo

**3 years**