

### Puck Plus

IND02001 - 100 W / 5000 K / CRI > 80

#### DESCRIZIONE

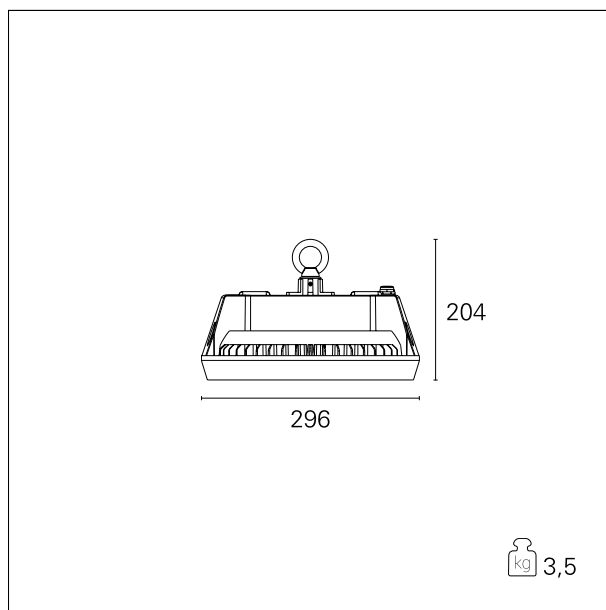
Indicata per l'illuminazione indoor dei magazzini e delle aree di produzione. Componentistica led e driver di prima scelta (selezione prime label). Equipaggiata con SMD LED e lenti ottiche. Versioni ON/OFF, dimmerabili 1...10V, DALI. Corpo in pressofusione di alluminio per ottimizzazione della dissipazione termica. Installabile a sospensione con cavo o catena (non inclusi) oppure a soffitto e parete mediante staffa accessorio (da ordinare separatamente). Emissione diretta rotosimmetrica per luce controllata. Schermi ottici in accessorio. Sensore di presenza (accessorio non incluso) per versioni dimmerabili.



switch **On / Off**

#### CARATTERISTICHE APPARECCHIO

tipo di installazione	<b>High Bays</b>
materiale	<b>Pressofusione di alluminio</b>
finitura	<b>Sagomato</b>
colore	<b>Nero</b>
potenza	<b>100 W</b>
lumen output - emissione diretta	<b>13000 lm</b>
lumen output - emissione indiretta	<b>\</b>
lumen output - emissione totale	<b>13000 lm</b>
efficacia	<b>130 lm/W</b>
peso netto	<b>3,5 kg</b>



#### CARATTERISTICHE ELETTRICHE

alimentazione	<b>220÷240 V</b>
tipo di alimentazione	<b>On / Off</b>
classe di isolamento	<b>Classe I</b>

#### CARATTERISTICHE MECCANICHE

IP apparecchio	<b>IP65</b>
IK	<b>IK10</b>

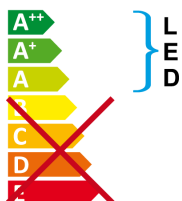
### Puck Plus

IND02001 - 100 W / 5000 K / CRI > 80

#### CLASSIFICAZIONE ENERGETICA



Questo dispositivo è munito di lampade a LED integrate.



Le lampade di questo dispositivo non sono sostituibili.

#### CARATTERISTICHE SORGENTE

tipo sorgente	<b>SMD Led</b>
marca LED	<b>Philips</b>
classe energetica	<b>LED</b>
durata utile	<b>L70 / B20 - 50.000 h.</b>
temperatura di colore	<b>5000 K</b>
CRI	<b>CRI &gt; 80</b>
SDCM	<b>\</b>

#### CARATTERISTICHE DRIVER

tipo di alimentatore	<b>On / Off</b>
fattore di potenza	<b>&gt; 0,95</b>
temperatura di esercizio	<b>-30°C ÷ 45°C</b>

#### CARATTERISTICHE ILLUMINOTECNICHE

tipo di emissione	<b>Diretta</b>
effetto luminoso	<b>Proiettato</b>
ottica	<b>60°</b>
UGR	<b>≤ 22</b>

### Puck Plus

IND02001 - 100 W / 5000 K / CRI > 80

#### FOTOMETRIA

