

Puck Plus

IND02002D - 100 W / 5000 K / CRI > 80

DESCRIZIONE

Indicata per l'illuminazione indoor dei magazzini e delle aree di produzione. Componentistica led e driver di prima scelta (selezione prime label). Equipaggiata con SMD LED e lenti ottiche. Versioni ON/OFF, dimmerabili 1...10V, DALI. Corpo in pressofusione di alluminio per ottimizzazione della dissipazione termica. Installabile a sospensione con cavo o catena (non inclusi) oppure a soffitto e parete mediante staffa accessorio (da ordinare separatamente). Emissione diretta rotosimmetrica per luce controllata. Schermi ottici in accessorio. Sensore di presenza (accessorio non incluso) per versioni dimmerabili.

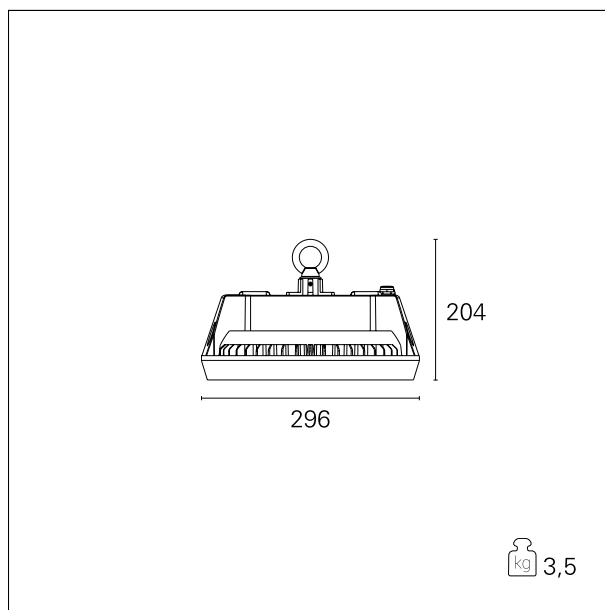


switch

Dimm 1...10 V

CARATTERISTICHE APPARECCHIO

tipo di installazione	High Bays
materiale	Pressofusione di alluminio
finitura	Sagomato
colore	Nero
potenza	100 W
lumen output - emissione diretta	13000 lm
lumen output - emissione indiretta	\
lumen output - emissione totale	13000 lm
efficacia	130 lm/W
peso netto	3,5 kg



CARATTERISTICHE ELETTRICHE

alimentazione	220÷240 V
tipo di alimentazione	Dimm 1...10 V
classe di isolamento	Classe I

CARATTERISTICHE MECCANICHE

IP apparecchio	IP65
IK	IK10

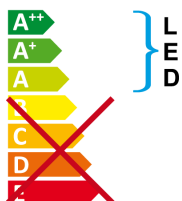
Puck Plus

IND02002D - 100 W / 5000 K / CRI > 80

CLASSIFICAZIONE ENERGETICA



Questo dispositivo è munito di lampade a LED integrate.



Le lampade di questo dispositivo non sono sostituibili.

CARATTERISTICHE SORGENTE

tipo sorgente	SMD Led
marca LED	Philips
classe energetica	LED
durata utile	L70 / B20 - 50.000 h.
temperatura di colore	5000 K
CRI	CRI > 80
SDCM	\

CARATTERISTICHE DRIVER

tipo di alimentatore	Dimm 1...10 V
fattore di potenza	> 0,95
temperatura di esercizio	-30°C ÷ 45°C

CARATTERISTICHE ILLUMINOTECNICHE

tipo di emissione	Diretta
ottica	90°
UGR	≤ 25

Puck Plus

IND02002D - 100 W / 5000 K / CRI > 80

FOTOMETRIA

