

Tina

PAR156 - 2x max . 40 W / lamp not included

DESCRIZIONE

Apparecchio da parete. Corpo in metallo orientabile. Finitura cromo o ottone. Per lampade con attacco E14 o equivalenti a LED. Per luce diretta per l'illuminazione dei quadri. Lampada non inclusa.

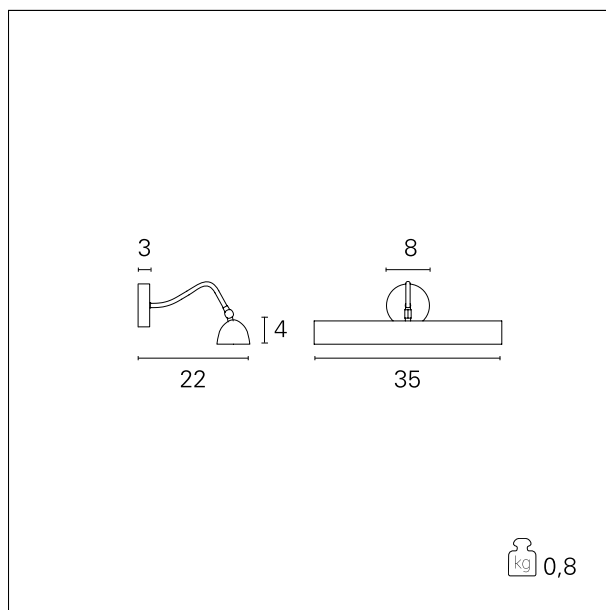
switch

On / Off



CARATTERISTICHE APPARECCHIO

tipo di installazione	Per Quadri
materiale	Metallo
colore	Ottone
potenza	2x max . 40 W
lumen output - emissione diretta	\
lumen output - emissione indiretta	\
lumen output - emissione totale	\
efficacia	\
peso netto	0,8 kg



CARATTERISTICHE ELETTRICHE

alimentazione	220÷240 V
tipo di alimentazione	On / Off
classe di isolamento	Classe I

CARATTERISTICHE MECCANICHE

IP apparecchio	IP20
----------------	------

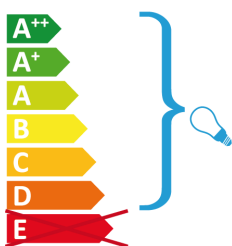
Tina

PAR156 - 2x max . 40 W / lamp not included

CLASSIFICAZIONE ENERGETICA



Questo dispositivo è compatibile con lampadine di classi energetiche:



CARATTERISTICHE SORGENTE

tipo sorgente	LED / IAA
attacco sorgente	E14
classe energetica	A++...D
temperatura di colore	lamp not included
CRI	\
SDCM	\

CARATTERISTICHE DRIVER

tipo di alimentatore	On / Off
----------------------	----------

CARATTERISTICHE ILLUMINOTECNICHE

ottica	\
UGR	\

GARANZIA

periodo	2 years
---------	---------